

Projecteur LED à détection

# XLED home 2 S

Graphite  
EAN 4007841 033064  
Réf. 033064



LED

3000 K



Infrarot-Sensor  
180°



Max. 10 m



IP44



Panel 180° hor.,  
180° ver.



Sensor 90° ver.,  
180° hor.



Lichtquelle nicht  
austauschbar



Betriebsgerät nicht  
austauschbar



2 - 2000 Lux

30 Jahre (Ø 4,5 Std /  
Tag)

3000K warmweiß

## Description du fonctionnement

Le best-seller. Désormais encore plus sophistiqué. Projecteur à détection pour l'extérieur XLED home 2 S pour une sécurité absolue. Panneau LED entièrement orientable au design opalescent noble. À la hauteur des exigences les plus strictes pour le design et un confort d'éclairage maximum. 1550 lm avec une consommation ne dépassant pas 13,7 W. Détecteur IR de précision orientable (à l'horizontale : 180°, à la verticale : 90°). Angle de détection de 180° et portée max. de 10 m, 3000 K. Système de refroidissement en HCMC (High Conductive Magnesium Composite).

## Caractéristiques techniques

Dimensions (L x l x H)	161 x 180 x 218 mm
Avec source	Oui, système d'éclairage LED STEINEL
Avec détecteur de mouvement	Oui
Garantie du fabricant	5 ans
Réglages via	Potentiomètres
Variante	Graphite
UC1, Code EAN	4007841033064
Emplacement	Extérieur
Emplacement, pièce	extérieur, tout autour du bâtiment, terrasse / balcon, Cour et allée
Coloris	Graphite
Support mural d'angle inclus	Non
Lieu d'installation	mur, angle
Montage	En saillie, angle, Mur
Résistance aux chocs	IK03
Indice de protection	IP44
Classe	II

Cadrage mécanique	Non
Portée radiale	r = 5 m (39 m <sup>2</sup> )
Portée tangentielle	r = 10 m (157 m <sup>2</sup> )
Interrupteur crépusculaire	Oui
Flux lumineux total du produit	1550 lm
Efficacité totale du produit	113 lm/W
Température de couleur	3000 K
Écart de couleur LED	SDCM3
Ampoule	LED non interchangeable
Durée de vie des LED (max. °C)	50000 h
Durée de vie LED L70B50 (25°)	> 60000
Diminution du flux lumineux selon LM80	L70B10
Système de refroidissement des LED	HCMC (High Conductive Magnesium Composite)
Allumage en douceur	Non
Temporisation	8 s – 35 Min.

<https://www.steinell.de>

Sous réserve de modifications techniques.

04.2024

Page 1 de 3

Projecteur LED à détection

# XLED home 2 S

Graphite  
EAN 4007841 033064  
Réf. 033064



## Caractéristiques techniques

Température ambiante	-20 – 40 °C
Matériau du boîtier	HCMC
Matériau du cache	Matière plastique opale
Alimentation électrique	220 – 240 V / 50 – 60 Hz
Hauteur de montage max.	4,00 m
Protection au ras du mur	Oui
Possibilité de neutraliser la détection par segments	Oui
Cadrage électronique	Non

Fonction balisage	Non
Éclairage principal réglable	Non
Réglage du seuil de déclenchement Teach (apprentissage)	Non
Mise en réseau possible	Non
Puissance	13,7 W
Indice de rendu des couleurs IRC	= 82
Hauteur de montage optimale	2 m
Angle de détection	180 °

## Accessoires

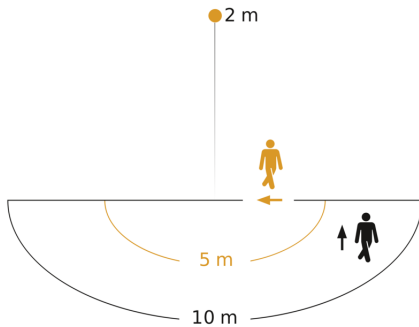
EAN 4007841 053086

Support mural d'angle XLED Home 2/ Pro 240

# XLED home 2 S

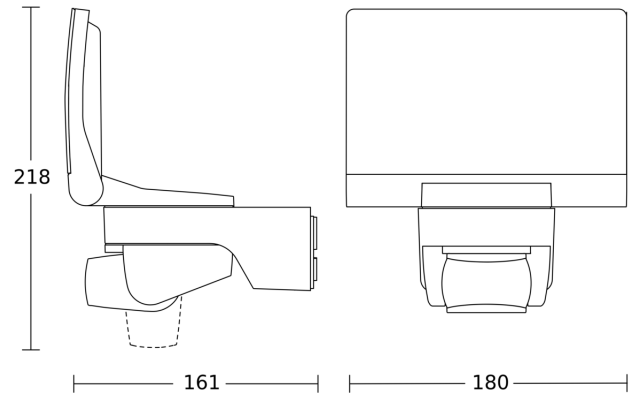
Graphite  
EAN 4007841 033064  
Réf. 033064

## Zone de détection

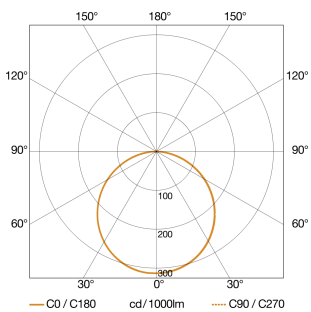


Hauteur d'installation: 1,80 m - 4,00 m  
Orange: sens de passage radial  
Noir: sens de passage tangential

## Dessin dimensionnel



## Courbe de distribution lumineuse



<b>Puissance</b>	13,7 W
<b>Avec source</b>	Oui, système d'éclairage LED STEINEL
<b>Ampoule</b>	LED non interchangeable
<b>Température de couleur</b>	3000 K
<b>Indice de rendu des couleurs</b>	80-89
<b>Durée de vie des LED (max. °C)</b>	50000 h
<b>Système de refroidissement des LED</b>	HCMC (High Conductive Magnesium Composite)

## Schéma du circuit

